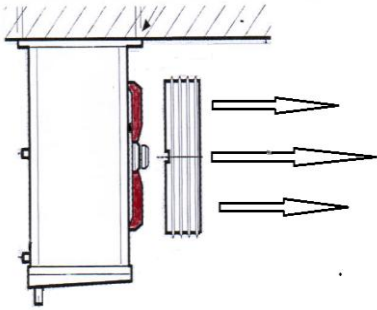


EMBOCADURAS PARA EVAPORADORES



suministros técnicos de refrigeración

Aplicaciones



- Conexión de conducto textil
- Ampliación del “dardo” de aire
- Conexión de mangas para evitar la migración de vapor a la cámara durante el desescarche

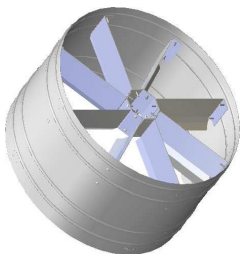
Características

- Facilidad de montaje: No es necesario desmontar los ventiladores debido a su diseño de anclajes.
- Pintadas en blanco (Pintura epoxi RAL 9016)
- Su especial diseño de álabes interiores, aumentan 1.5 veces el dardo del ventilador manteniendo el caudal y nivel sonoro.

Dimensiones



Turbina	Diam. Ext. Embocadura	Anchura
270/270 (10/10)	400	350
320/320 (12/12)	550	350



Diam. nom. Ventilador	Diam. Ext. Embocadura	Anchura
450	550	310
630	720	340
800	870	305

Mangas textiles para desescarche



Ventilador en funcionamiento



Ventilador parado.
Comienzo desescarche

Ventajas:

- Reducción del tiempo de desescarche hasta un 40%
- Evita la salida de vapores hacia el techo de la cámara
- Disponibilidad de colores y diámetros