

MANGAS TEXTILES PARA EL DESESCARCHE

Ahorro energético por reducción del tiempo de desescarche hasta un 40%

Las mangas textiles para el desescarche son una solución sencilla y económica para aumentar la eficiencia en el desescarche. Su coste queda rápidamente amortizado.

Se trata de unas pequeñas mangas que cuando entra el desescarche y como consecuencia del paro de los ventiladores, aquellas por su propio peso caen y cierran el hueco de salida de aire.

Características:

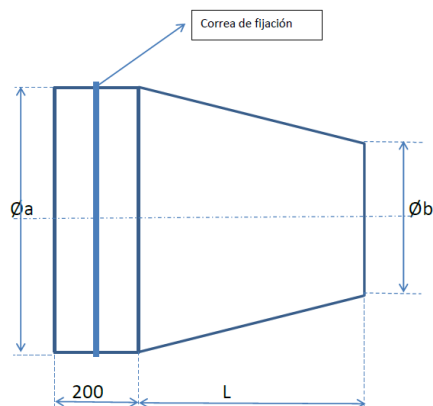
- Reducción del tiempo de desescarche hasta un 40%, al evitar la entrada de aire frío de la cámara al intercambiador.
- Evita la migración de vapores hacia el techo y paredes de la cámara, reduciendo la formación de hielo.
- Reduce el aporte de calor a la cámara. Ahorro energético adicional.
- Disponibilidad de colores y diámetros.
- Facilidad de desmontaje para su mantenimiento y limpieza.
- Resistencia al fuego M1
- Nula pérdida de carga de los ventiladores ya que el extremo es abierto, mejorando el dardo de aire.



Ventilador en funcionamiento



Ventilador parado. Comienzo desescarche

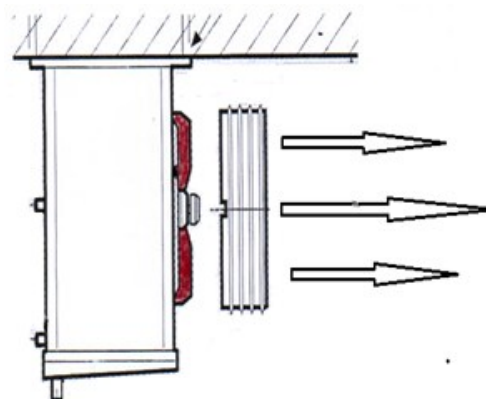


| Diam. Vent | Øa | Øb | L |
|------------|-----|-----|-------|
| 450 | 560 | 525 | 660 |
| 630 | 730 | 650 | 850 |
| 800 | 880 | 780 | 1.000 |

Otras medidas: consultar

Embocaduras

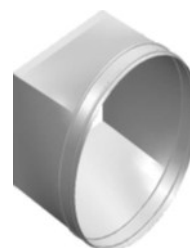
- Facilidad de montaje: No es necesario desmontar los ventiladores debido a su diseño de anclajes.
- Pintadas en blanco (Pintura epoxi RAL 9016)
- Conexión de conducto textil y mangas de desescarche.
- Disponibles también con álabes interiores que aumentan 1.5 veces el dardo del ventilador manteniendo el caudal y nivel sonoro.



| Diam. nom. Ventilador | Diam. Ext. Embocadura | Anchura |
|-----------------------|-----------------------|---------|
| 450 | 550 | 310 |
| 630 | 720 | 340 |
| 800 | 870 | 305 |

Disponibles también para evaporadores con ventiladores centrífugos:

| Turbina | Diam. Ext. Embocadura | Anchura |
|--------------------|-----------------------|---------|
| 270/270 (10/10) | 400 | 350 |
| 320/320 (12/12) | 550 | 350 |



suministrostécnicosderefrigeración

C/ del Rec Molinar, 3L
Polígono Industrial el Circuit
08160 Montmeló
(Barcelona)

Teléfono: 93.568.90.23

Fax: 93.568.90.49

e-mail: info@suministrostecnicosderefrigeracion.com

www.suministrostecnicosderefrigeracion.com